

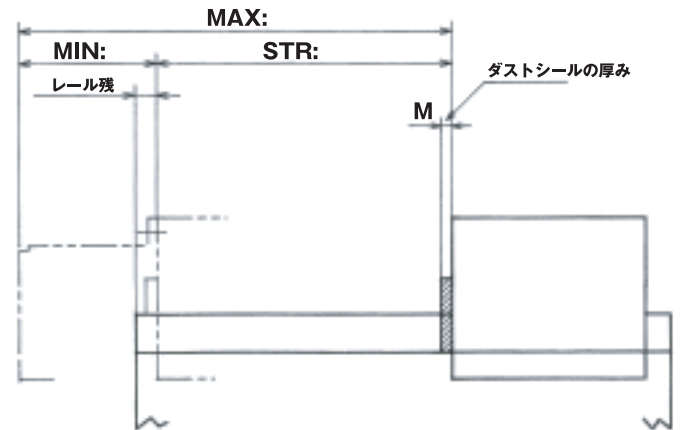
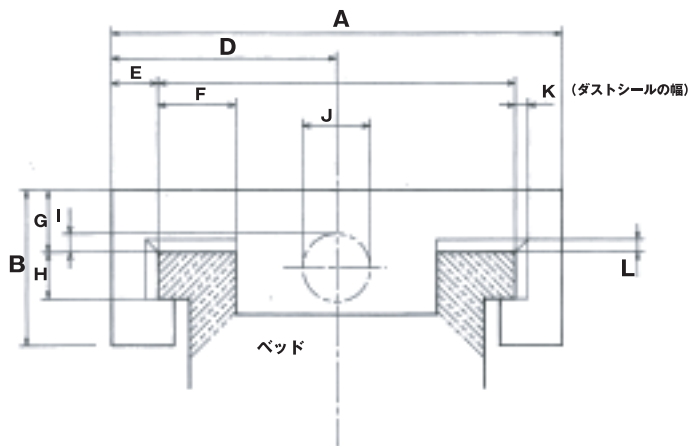
# スチールカバー引合仕様書

# サンケイのジャバラ

サンケイ工業株式会社

TEL : (052)322-3871

FAX : (052)332-3180



## ジャバラ寸法 (上図より)

A テーブル幅	<input type="text"/>	B ジャバラ高さ	<input type="text"/>	C レール外幅	<input type="text"/>
D	<input type="text"/>	E	<input type="text"/>	F	<input type="text"/>
G	<input type="text"/>	H	<input type="text"/>	I	<input type="text"/>
J	<input type="text"/>	K ダストシール寸法	<input type="text"/>		
L	<input type="text"/>	M 厚み	<input type="text"/>	(ボルト含む)	

## ジャバラ条件

MAX:	<input type="text"/>	STR:	<input type="text"/>	(余裕を含むフルストローク)
MIN:	<input type="text"/>	レール残り:	<input type="text"/>	(フルストロークしたときの余り)

## 使用条件

スピード	<input type="text"/>	m / min. mm / sec
頻度	<input type="text"/>	回 min. HRS / day
位置	(水平, 垂直, 傾斜)	
仕上	(無処理, 黒染, WA)	

※上記の仕様で不明な点又は仕様が異なる場合がございます  
ございましたら気軽に連絡してください

年 月 日

会社名/ご担当者

ご住所

TEL/FAX